



Beter gekeurd
Bien vérifié

PROCES-VERBAAL VAN HET ONDERZOEK VAN
EEN ELEKTRISCHE LAAGSPANNINGSINSTALLATIE

DE INSTALLATIE IS CONFORM

Het onderzoek gebeurt volgens werkinstructie 10le006 of 10le008 op basis van de hieronder vermelde voorschriften.

Uw controle werd uitgevoerd door BTV VZW, kantoor BTV Antwerpen, Noorderlaan 109 bus 5, 2030 ANTWERPEN
T: 03 216 28 90, E: btv.antwerpen@btvcontrol.be

Verslagnummer: 0552-180713-05 Datum van het onderzoek : 13/07/18
Extra controle datums:

ALGEMENE GEGEVENS:

ADRES INSTALLATIE : NELISSE
LAAGLANDLAAN 218
2170 MERKSEM

Visualisatie van de installatie

EIGENAAR : NELISSE
Adres : LAAGLANDLAAN 218
2170 MERKSEM



OPDRACHTGEVER : NELISSE
Adres : LAAGLANDLAAN 218
2170 MERKSEM

INSTALLATEUR :
Adres :

BTW of IK :

EAN : Teller nr. 9234664 Index :

ALGEMENE BESCHRIJVING EN KENMERKEN:

Aard installatie :	Verkoop wooneenheid /	Type der Lokalen :	appartement GLV
Begin werken fundering:	Voor 01/10/81	Elektrische installatie :	Voor & Na 01/10/81
Aansluiting spanning :	Mono 230V	AREI art. :	86
Voedingskabel hoofdbord :	4 x 4mm ²	Bescherming van de aansluiting :	32 A
Type van de aardelektrode:	Baren	Alg. schakelaar: type :	4p 40A/300mA
Aantal borden :	1	Aantal eindstroombanen :	11
Uitwendige invloedsfactoren :		Schema :	TT

ONDERZOEK:

Controlebezoek volgens : AREI art. 276bis,

VMA - 44

MA-LS-02/2015



1 / 3



Beter gekeurd
Bien vérifié

PROCES-VERBAAL VAN HET ONDERZOEK VAN
EEN ELEKTRISCHE LAAGSPANNINGSINSTALLATIE

Aard van het onderzoek : Controlebezoek

METINGEN:

RA: 12,6 Ohm RI tot 5 MOhm

BESCHRIJVING:

Zie eendraadsschema en situatieschema in bijlage.

1x diff 40A / 300mA
3x C16A 2p
3x C20A 2p
1x C25A 2p
1x diff 40A / 30mA
3x C20A 2p
1x C16A 2p

VASTGESTELDE INBREUKEN

Geen

NOTA'S

Geen

BESLUIT

De installatie is conform.

De ééndraads - en situatieschema's werden voor gezien getekend.

De installatie dient opnieuw gecontroleerd uiterlijk op 13.07.2043 (art. 271 AREI) alsook voor de ingebruikname van elke belangrijke wijziging of beduidende uitbreiding, uitgevoerd voor deze datum.

De agent-onderzoeker,
0552 JELLE HERMANS

voor De Directeur,

UITGEVOERDE CONTROLES

Tijdens het controleonderzoek van huishoudelijke installaties (art. 271)

- de controle van de uitvoering van de elektrische installatie overeenkomstig de schema's;
 - de controle van de staat (vastrechtingen, beschadiging,...) van het vast geïnstalleerd elektrisch materieel in het bijzonder wat betreft de schakelaars, de stopcontactdozen, de aansluitingen in de verdeelborden,...;
 - de controle van de beschermingsmaatregelen tegen elektrische schokken bij rechtstreekse en onrechtstreekse aanraking;
 - de controle van de werking van de differentieelstroominrichtingen via de eigen testinrichting;
 - de controle van de foutlussen en de juiste aansluiting van de differentieelstroominrichtingen via de opwekking van een foutstroom van minimum 2,5 maal de gevoeligheid van het apparaat;
 - de controle van de continuïteit van de equipotentiale verbindingen (hoofd- en bijkomende) en van de beschermingsgeleiders van de stopcontactdozen en van de vaste, vast opgestelde of verplaatsbare toestellen met vaste standplaats van de klasse 1
 - de visuele controle van vast of vast opgesteld materieel dat gevaar kan opleveren voor personen en goederen;
 - de visuele controle van verplaatsbaar materieel dat gevaar kan opleveren voor personen en goederen.
- Behoudens inbreuken, wordt de overmatiging bevestigd tussen de geïnstalleerde beschermingsinrichtingen tegen overstroom en de doorsneden van de respectievelijke stroombanen die ze beschermen.

PLICHTEN VAN DE EIGENAARS, BEHEERDERS, HUURDERS

- de verplichting het proces-verbaal van het controlebezoek te bewaren in het dossier van de elektrische installatie samen met de ééndraadschema's en de situatieplannen;
- de verplichting in het dossier elke wijziging aangebracht aan de elektrische installatie te vermelden;
- de verplichting de Federale Overheidsdienst die Energie onder zijn bevoegdheid heeft onmiddellijk in te lichten over elk ongeval aan personen overkomen en rechtstreekse of onrechtstreekse te wijten aan de aanwezigheid van elektrische leidingen;
- de verplichting, wanneer er overtredingen zijn vastgesteld tijdens het controlebezoek, een nieuw controlebezoek te doen verrichten door hetzelfde erkend organisme om na te gaan of na afloop van de termijn van één jaar de overtredingen verdwenen zijn, indien tijdens dat tweede onderzoek wordt vastgesteld dat er nog overtredingen overblijven, moet het erkend organisme een kopie van het proces-verbaal

VMA - 44

Verslagnummer 0552-180713-05



2 / 3



Beter gekeurd
Bien vérifié

PROCES-VERBAAL VAN HET ONDERZOEK VAN EEN ELEKTRISCHE LAAGSPANNINGSINSTALLATIE

van het controlebezoek sturen naar de Algemene Directie Energie die belast is met het hoog toezicht op de huishoudelijke elektrische installaties.

Betekenis van de nota's: betreffen gebreken die geen invloed hebben op de besluitvorming, vaststellingen die buiten het kader van onderzoek vallen maar een gevaar inhouden voor de veiligheid, of organisatorische gegevens.

WELKE STAPPEN NEMEN ALS INSTALLATIE CONFORM IS

STAP 1

Lees dit proces-verbaal zorgvuldig en besteed aandacht aan de eventuele nota's.

STAP 2

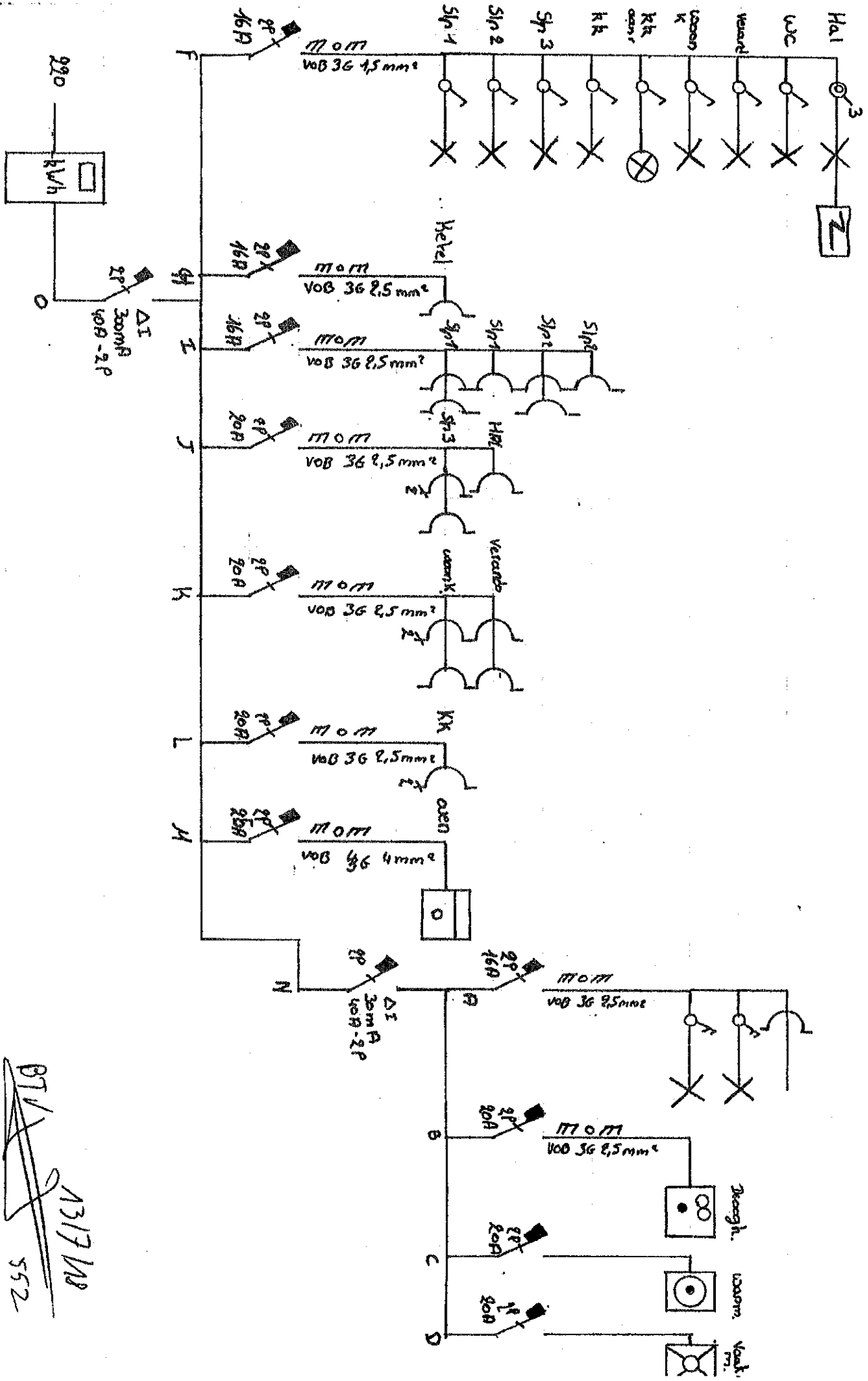
Bij belangrijke uitbreidingen van de installatie, laat opnieuw controleren.

STAP 3

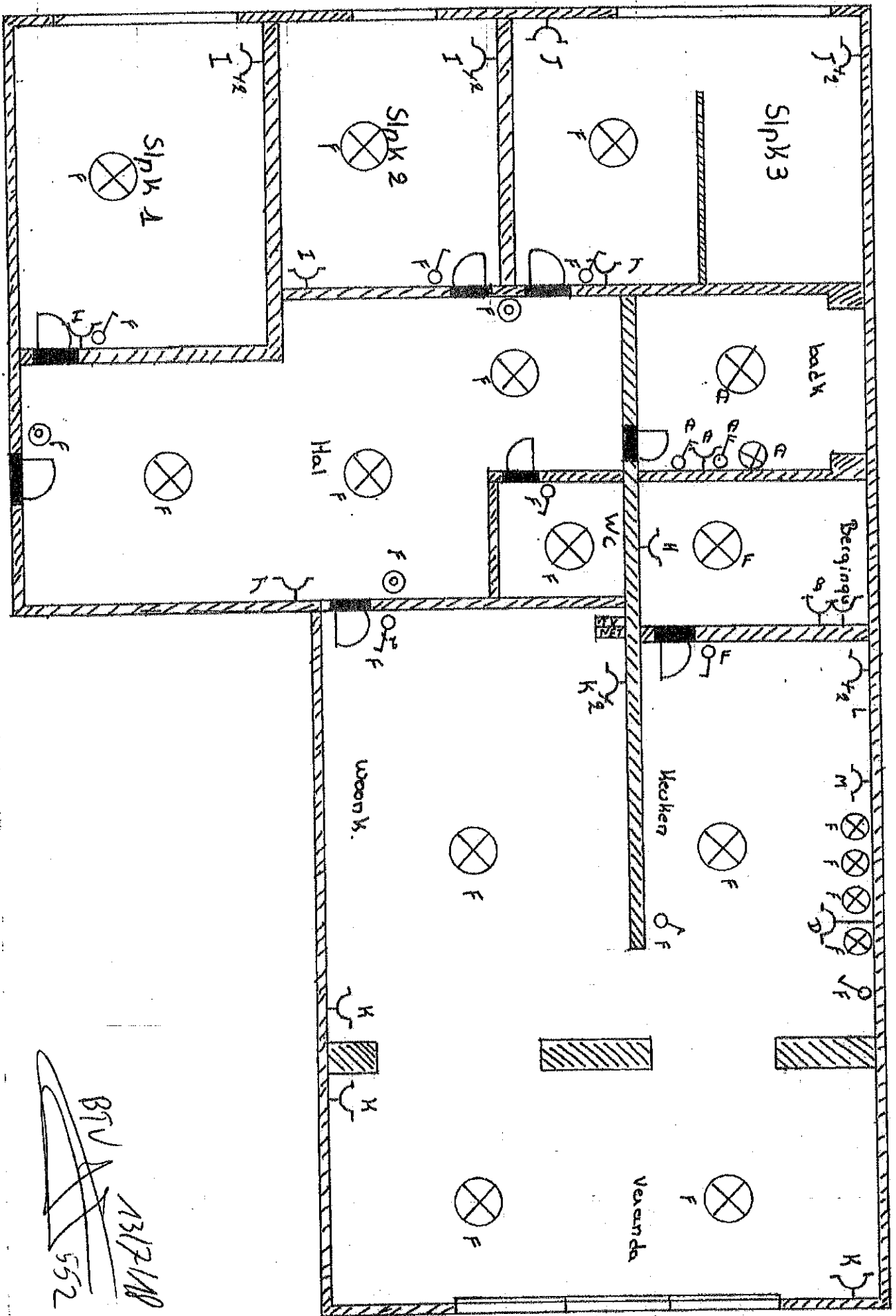
Een herkeuring van de installatie is verplicht voor 13.07.2043.

STAP 4

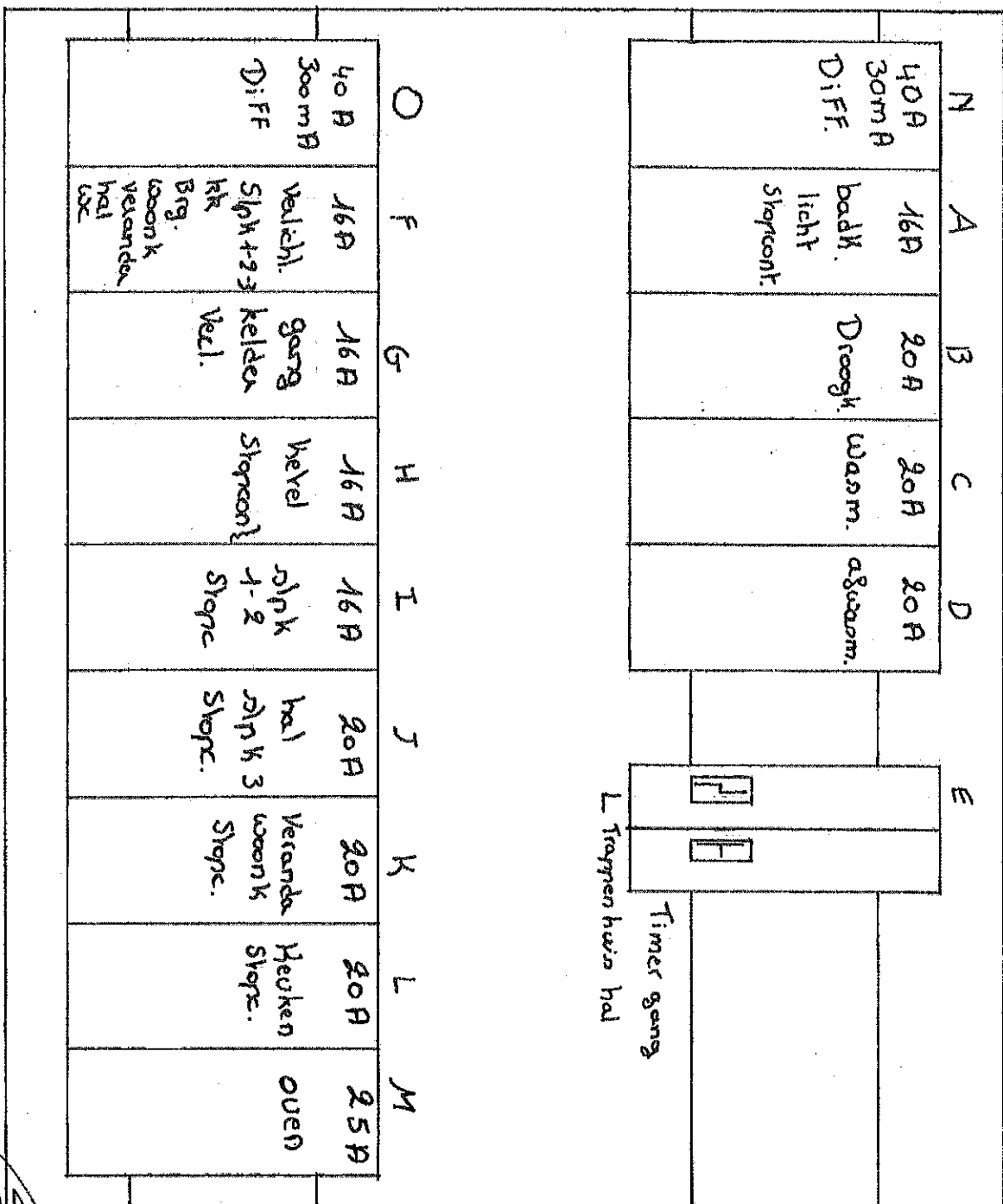
BTV Antwerpen staat tot uw dienst voor de noodzakelijke keuringen.



~~BVL~~
 13/17/18
 552



BTU
 1317/110
 552



~~1911~~
 13/7/11
 552